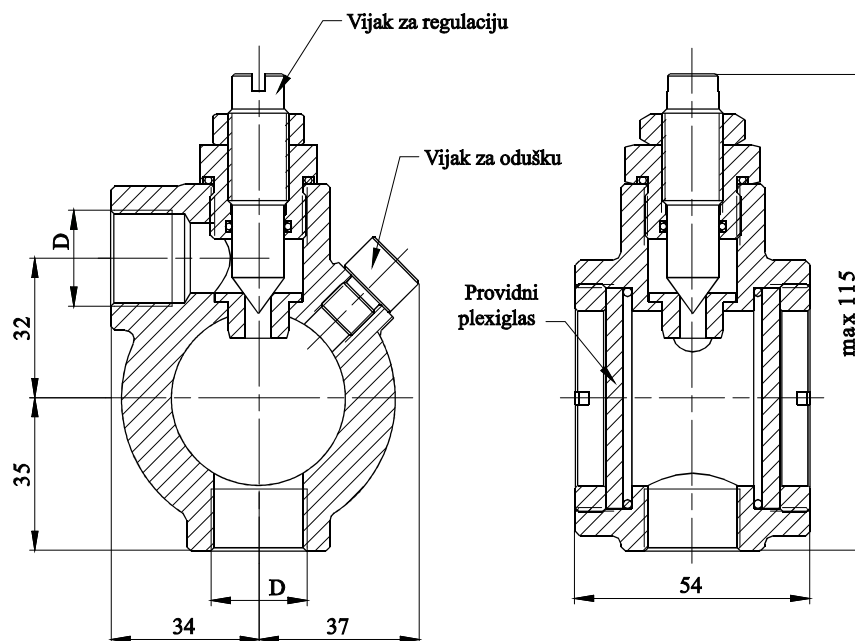


## POKAZIVA SA REGULACIJOM PROTOKA



Pokaziva sa regulacijom protoka namenjen je za ugradnju u sisteme za podmazivanje i hlađenje uljima gde je neophodna kontrola i regulacija protoka. Kontrola je vizuelna preko providnih stakala. Podešavanje uređaja je veoma jednostavno. Okretanjem vijka za regulaciju u smeru kazaljke na satu protok se smanjuje i suprotno ako vijak za regulaciju okrećemo suprotno smeru kazaljke na satu protok se povećava. Protok kroz pokazivač se nereguliše tako da on ide u jednom mlazu kada je i najoptimalnija dostava maziva.

Njegova robusna konstrukcija, kvalitetno odabrani materijali i precizna izrada delova omogućuju nesmetani rad i u najtežim uslovima rada kakvi vladaju u železarama, cementarama, fabrikama celuloze, bagerima površinskih kopova, itd.



Oznaka za narudživanje	10 - 0230/10	10 - 0230/15
Fluid	ulje viskozitet	13 - 800 mm <sup>2</sup> /s
	temperatura	-10 ; +80 °C
Radni pritisak	0,1 - 20 bar	
Nazivni otvor	NO 10	NO 15
Opseg kontrole protoka	0 - 1 dm <sup>3</sup> /min	0 - 1 dm <sup>3</sup> /min
Priključni otvori	G3/8"	G1/2"
Masa	1,1 kg	1,1 kg



# FLUIDOTEHNIC

PRIVREDNO DRUŠTVO ZA PROIZVODNJU, PROMET I USLUGE D.O.O.

SRBIJA

36210 VRNJAČKA BANJA

Ruđinci 175 A

tel/fax: +381 - 36 - 631 - 710

631 - 711

E-mail: office@fluidotehnic.com